

od 5,2
do 26,1 kW

PODŁĄCZENIE DO KOMINA
LUB SYSTEMU POW-SPAL.

NAŚCIENNY, GAZOWY KOCIOŁ KONDENSACYJNY

Luna Classic

24, 28



CE 0085CU0338

- Nowoczesny naścienny 2-funkcyjny gazowy kocioł kondensacyjny przystosowany do spalania gazu z 20% domieszką wodoru
- Kocioł o nowatorskim projekcie i bardzo zwartej konstrukcji: 395 x 700 x 285 mm oraz lekki: 29 kg
- Wyposażony i nastawiony do pracy z gazami ziemnymi, z możliwością dostosowania do propanu bez dodatkowego zestawu
- W dostawie króciec odprowadzania spalin 60/100 mm
- Możliwość podłączenia do przewodu powietrzno-spalinowego (homologacje C10, C13 i C33)
- Możliwość podłączenia do komina (homologacja B23p i C93), systemu rozdzielczego (homologacja C53) lub zbiorczego systemu odprowadzania spalin (homologacja C43)
- Sprawność przy 30% obciążenia do 109,9% (przy pełnym do 105,8%)
- Niska emisja zanieczyszczeń: NOx < 30/32 mg/kWh
- Kompaktowy wymiennik toroidalny z pojedynczą węzownicą, wykonany ze stali nierdzewnej z **5-letnią gwarancją**
- Moduł powietrze/gaz, zawierający palnik gazowy modulujący od 4,8 kW mocy, z klapą zwrotną do pracy z systemami odprowadzania spalin pod ciśnieniem, wentylator z układem tłumiącym zasysanie powietrza
- Moduł hydrauliczny zawierający pompę modulowaną klasy A, o wsp. efektywności energ. EEL < 0,23, duży wymiennik płytowy ze stali nierdzewnej do produkcji c.w.u., zawór przełączający c.o./c.w.u., zawór bezp. c.o. 3 bar, ogranicznik przepływu, detektor przepływu, zawór do napełniania i opróżniania
- Naczynie wzbiorcze o poj. 7 litrów zam. w ramie nośnej
- Konsola sterownicza z podświetlanym wyświetlaczem LCD i przyciskami funkcyjnymi do prostego wyboru funkcji z dostępem do menu serwisowego (czujnik temp.zew. QAC34 dostępny jako wyposażenie dodatkowe)
- Opcjonalnie dostępne modulujące i niemodulujące termostaty pokojowe z możliwością programowania tyg.

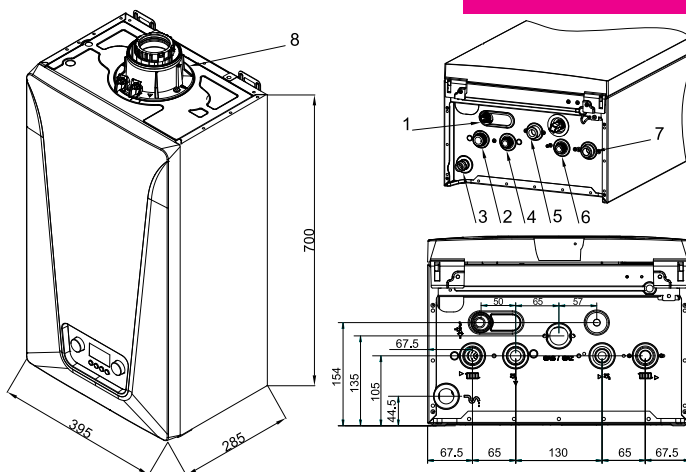
Jednostka dostawy: 1 pakiet

WYMIARY

- Zawór bezpieczeństwa/spustowy wody instalacji c.o.
- Zasilanie wody obiegu c.o. 3/4"
- Odprowadzenie skroplin Ø22
- Wylot ciepłej wody do obwodu c.w.u. 1/2"
- Wlot gazu 3/4"
- Wlot zimnej wody użytkowej 1/2"
- Powrót wody do obiegu c.o. 3/4"
- Zawór do napełniania
- Przyłącze powietrzno-spalinowe Ø60/100

ZALETY PRODUKTU

Przystosowany do spalania gazu z 20% domieszką wodoru



DANE TECHNICZNE

Kondensacja
Śr. temperatura robocza:
Tmax: 70°C, Tmin: 25°C
Max. temp. robocza: 80°C

Max. ciśnienie robocze: 3 bar
Zasilanie elektryczne: 230 V/50 Hz
Stopień ochrony: IP X5D (system B23, B23p, B33 redukuje do IP20)

Kategoria gazu: II_{2ELwL3B/P}
Klasa NOx: 6
Termostat zabezpieczający: 105°C
Homologacja: B_{23'}, B_{23p'}, B_{33'}, C_{10'}, C_{13'}, C_{12'}

C_{15'}, C_{33'}, C_{43p'}, C_{53'}, C_{63'}, C_{83'}, C_{93'}

Model	Luna Classic	24	28
Moc znamionowa 50/30°C (dla c.o.) min/max	kW	5,2-21,8	6,3-26,1
Moc znamionowa 80/60°C (dla c.o.) min/max	kW	4,8-20,0	5,8-24,0
Moc znamionowa 80/60°C (dla c.w.u.) min/max	kW	4,8-24,0	5,8-28,0
Sprawność użytkowa (Hi) dla c.o. wg 92/42/EWG dla obc. pełnego i średniej temp. kotła 70°C	%	97,9	97,7
Sprawność użytkowa (Hi) dla c.o. wg 92/42/EWG dla obc. pełnego i temp. powrotu 30°C	%	105,8	105,6
Sprawność użytkowa (Hi) dla c.o. wg 92/42/EWG dla obc. częściowego i temp. powrotu 30°C	%	109,9	109,7
Efektywność energetyczna wg Rozp. KE nr 813/2013:			
Sezonowa efektywność energ. ogrzewania pomieszczeń η _{sp}	%	94	94
Efektywność energ. dla podgrzew. wody użytkowej η _{wh}	%	88	86
Straty ciepła w trybie czuwania Pstby	kW	0,04	0,04
Max. zużycie energii elektrycznej na potrzeby własne elmax	kW	0,027	0,035
Produkcja c.w.u. przy Δt=30°C	l/min	11,5	13,4
Produkcja c.w.u. przy Δt=25°C/Δt=35°C	l/min	13,8/9,8	16,1/11,5
Zużycie gazu ziemnego E/Lw	m³/h	0,52/0,63-2,61/3,19	0,63/0,77-3,06/3,73
Zużycie gazu płynnego PB	kg/h	0,39-1,95	0,47-2,28
Poziom mocy akustycznej w pomieszczeniu Lwa	dB	49	51
Pojemność wodna	l	2	2
Waga netto / waga z wodą	kg	28,5/30,5	30,0/32,0

CENA NETTO

Indeks

PLN

24
7796020

nz

28
7796021

nz